

TECH FOR FOOD



www.roll-it.swiss

roll

MACHEN SIE MEHR AUS EINER SIMPLEN SCHEIBE ADD VALUE TO A SIMPLE SLICE

roll it in Kombination mit einem WEBER Slicer 305 UB ist die bewährte Lösung für die Herstellung von Monorollen wie beispielsweise Käserollen. Damit der Spurabstand eingestellt werden kann, ist das Transportband des Slicers umgebaut.

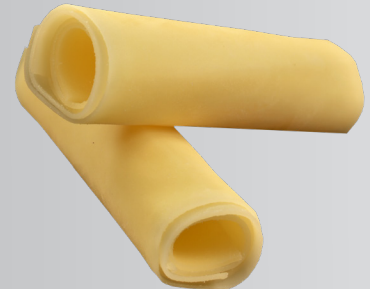
roll it in combination with a WEBER Slicer 305 UB is the ideal solution to produce mono rolls such as cheese rolls. To adjust the track spacing, the slicer conveyor has been converted.



WEBER Slicer 305 UB

Rundriemenband mit Spureinstellmöglichkeit
Spring-belt conveyor with adjustable track control

roll it Software



wrap

STEIGERN SIE IHRE PRODUKTION
INCREASE YOUR OUTPUT

Eine Linie bestehend aus **roll it**, Wurstzuführband und **move it** Bänderinheiten, ergibt eine bewährte Lösung für die Herstellung von Bernerwurstchen oder Snacks aus umwickelten Käsesticks.

A line consisting of **roll it**, sausage infeed conveyor and **move it** conveyor units, is a proven solution to produce wrapped sausages or snacks such as wrapped cheese sticks.





slice on slice

VERWIRKLICHEN SIE IHRE PRODUKTIDEEN
REALIZE YOUR PRODUCT IDEAS

Die Herstellung eines Produktes, das aus zwei verschiedenen Lebensmittelscheiben besteht, kann durch verschiedene Linienkonfigurationen erreicht werden. [roll it](#) in Kombination mit einem Slicer, einem Vakuumfüller und den entsprechenden Bandeinheiten ermöglicht die automatische Herstellung von Produkten wie beispielsweise Käse-Schinken-Rollen.

The fabrication of a product consisting of two slices is possible with different line configurations. [roll it](#) in combination with a Slicer, a filling machine and appropriate [move it](#) conveyors, allows the automatic production of products such as Cheese-Ham rolls.





roll it

roll it

Diverse Füllköpfe
Diverse filling heads

VEMAG Füllmaschine
VEMAG Filling machine



filled roll

KOMBINIEREN SIE VERSCHIEDENE PRODUKTE
COMBINE DIFFERENT PRODUCTS

Produkte mit einer Innenfüllung können über verschiedene Linienlösungen hergestellt werden. **roll it** kombiniert mit **move it** Bandeinheiten und einer VEMAG Vakuumfüllmaschine ermöglicht die automatische Herstellung von Schinkenrollen gefüllt mit Frischkäse.

roll it in Kombination mit den **move it** Bandeinheiten ermöglicht die halbautomatische Herstellung von Wraps.

Products with a filling can be produced with different line configurations. **roll it** combined with **move it** conveyors and a VEMAG filler allows an automatic production of ham rolls with soft cheese filling. **roll it in** in combination with **move it** conveyors is the ideal solution to produce wraps semi-automatic.





machine

Bauweise | Construction

Elektroanschluss | Electrical connection

Leistungsaufnahme | Power input

Druckluft | Air pressure

Luftverbrauch | Air consumption

Bandgeschwindigkeit | Tape speed

Höhe | Height

Breite | Width

Tiefe | Depth

Arbeitshöhe | Working height

Nutzbare Rollbreite | Usable roll width

Nutzbarer Rolldurchmesser | Usable roll diameter

Maschinenleistung | Machine performance

Rollleistung | Rolling performance

Edelstahl | stainless steel 1.4301

230 V, 50/60 Hz, 13 A

1,4 kw

6 bar

60 l/min. bei 40 Takten | 60 l/min. at 40 cycles

variabel bis 100 cm/sec. | variable up to 100 cm/sec.

1'620 mm

1'035 mm

1'084 mm

1'040 - 1'120 mm

420 mm

8 - 73 mm

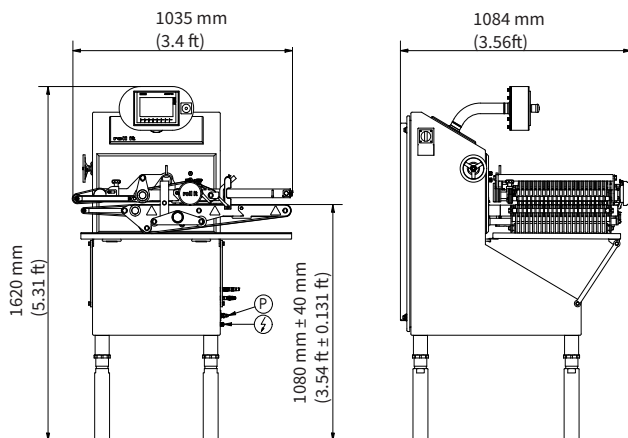
50 Takte/min. | 50 cycles/min.

produktabhängig | product-dependent

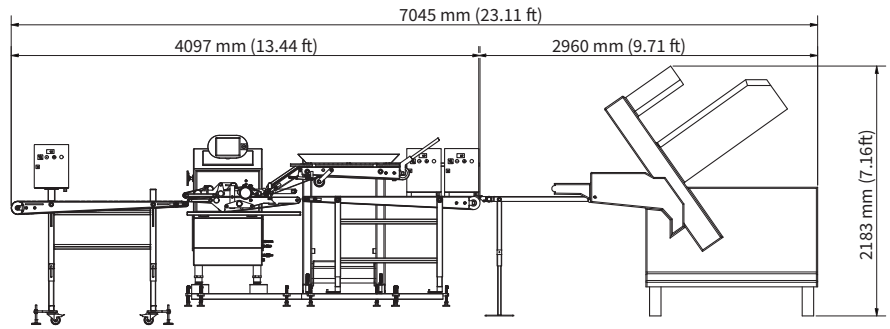
1-spurig bis 50 Rollen/min. | 1 track up to 50 rolls/min.

2-spurig bis 100 Rollen/min. | 2 tracks up to 100 rolls/min.

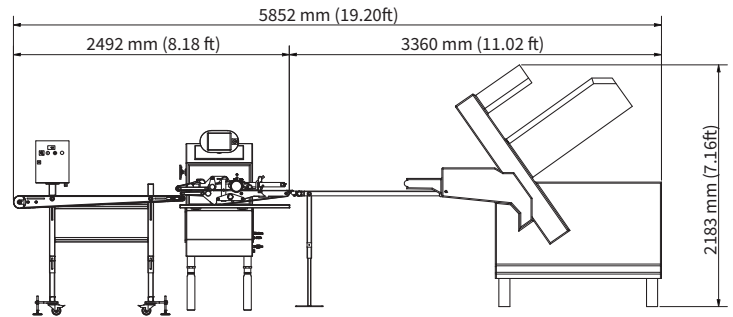
4-spurig bis 200 Rollen/min. | 4 tracks up to 200 rolls/min.



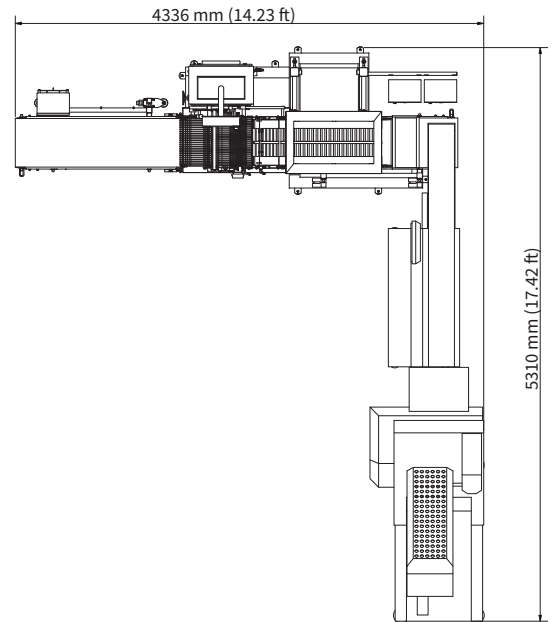
Wickellinie | Wrap line



Rolllinie | Roll line



Linie mit Schiessband | Line with shuttle conveyor

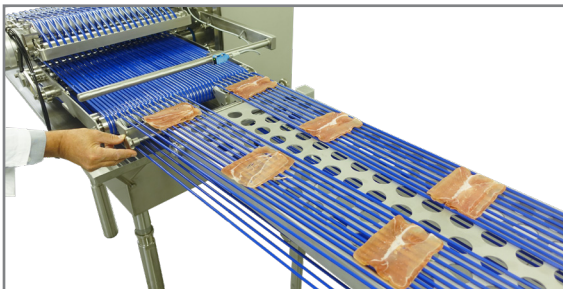


move it

Massgeschneiderte Transportbänder custom-built conveyors

Die massgeschneiderten Transportbänder **move it** sind mit einer SPS-Steuerung ausgerüstet und leicht zu reinigen. Die Transportbänder gibt es in verschiedenen Längen entweder in Gurt- oder Rundriemenausführung. Standardlängen sind 800, 1000, 1550, 2000 oder 3000 mm.

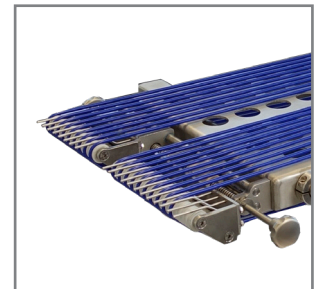
The custom-built **move it** conveyors are PLC controlled and easy to clean. The conveyors are available in different lengths either in string belt or belt execution. Standard lengths are 800, 1000, 1550, 2000 or 3000 mm.



Spureinstellvorrichtung
Adjustable track control



Einfach zu reinigen
Easy to clean



Übergabekamm
Hand over ridge



press it

Die Fleischpresse **press it** presst unförmige Teilstücke vom Schwein, Rind, Kalb oder Geflügel in eine gleichmässige Form. Die Ausbeute und die Gewichtsgenauigkeit beim anschliessenden Portionieren oder Slicen wird damit erheblich verbessert. Das zu verarbeitende Rohmaterial muss entweder leicht angefrosten oder gleichmässig auf ca. -2 bis -3°C aufgetaut werden (produktabhängig).

The meat press **press it** is pressing unshaply beef cuts (pork, beef, veal or poultry) into an even shape. The yield and weight accuracy during the subsequent portioning and slicing process is getting considerably improved. The intended raw material has to be slightly frosted or consistent defrosted at -2 to -3°C (product-dependent).

max. Produktlänge max. product length	550 mm
max. Produkthöhe max. product height	185 mm
max. Produktbreite max. product width	85 mm
Druckluftanschluss air pressure	6 - 8 bar
max. Pressdruck max. press power	1.3 T



TECH FOR FOOD
press it



