

AEROMAT CROSS POWER

LIEGENDE WARE MIT POWER ZUR PERFEKTION



Der **AEROMAT CROSS POWER** ist die perfekte Lösung für die Lebensmittelindustrie, die eine hohe Qualität und Effizienz bei der Trocknung und / oder der Räucherung von liegenden Fleisch- und Wurstwaren benötigt, wie z.B. Brisket, Bacon, Jerkey oder getrocknete Tierfuttersnacks.



BENEFITS

1. | MAXIMALE PROZESSGESCHWINDIGKEIT
2. | ABSOLUTE GLEICHMÄSSIGKEIT DER PRODUKTE

3. | HÖCHSTE PRODUKTDICHTE AUF DEN WAGEN
4. | SEHR GUTE ENERGIEEFFIZIENZ

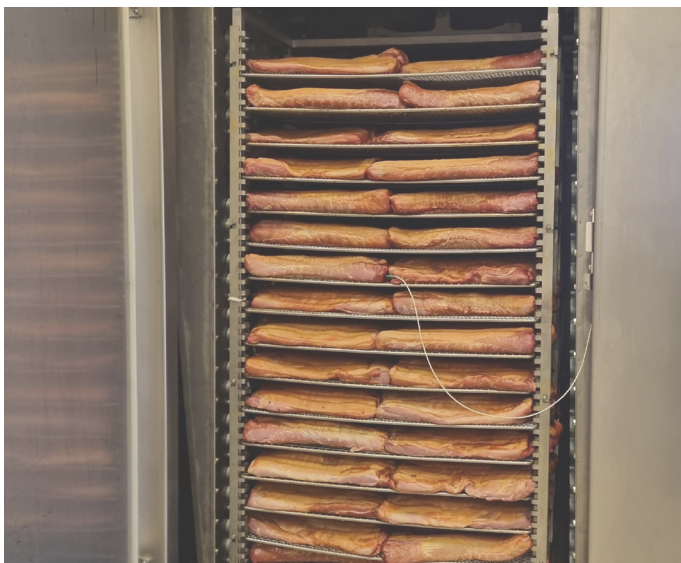


Abb.1: Kammereinsicht, Produkt Bacon, liegend auf Satten

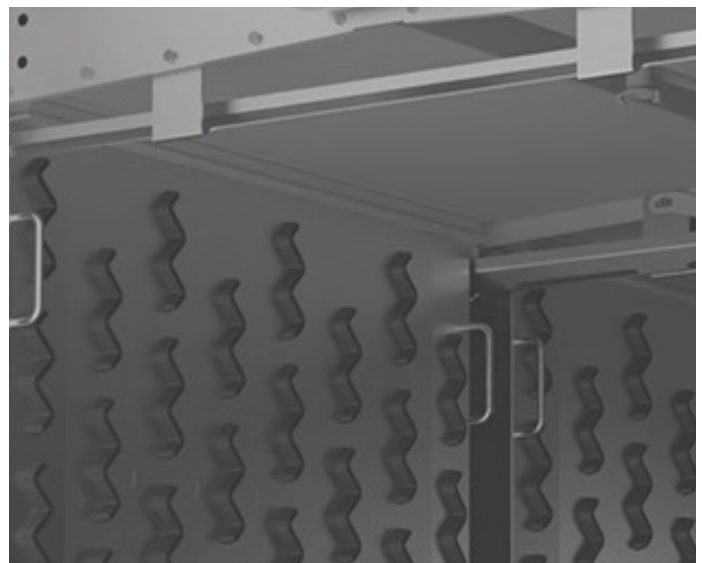
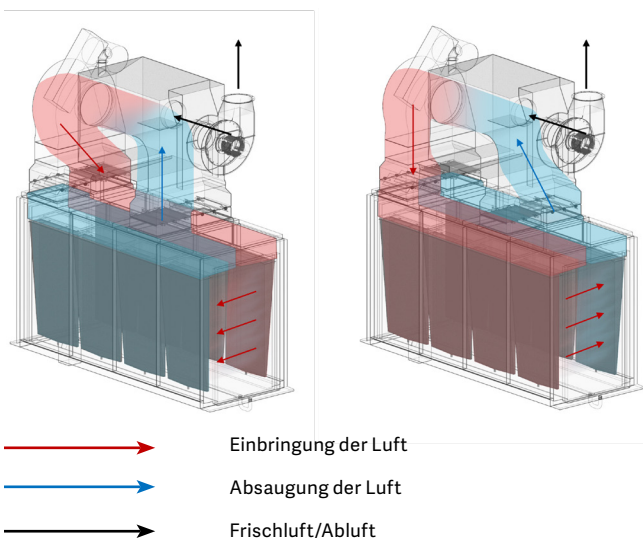


Abb.2: Kammereinsicht, Düsen



DAS PRINZIP

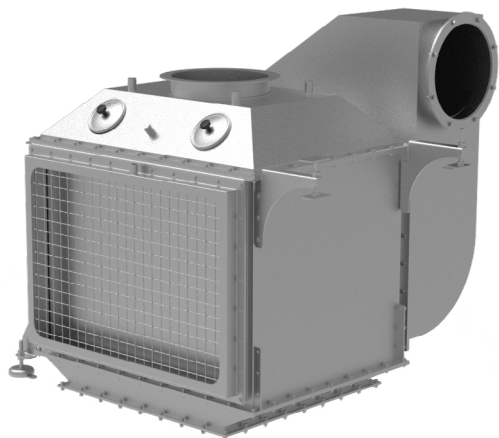
In diesem Schema ist die Einbringung und Absaugung der Luft dargestellt. Über eine diagonal verschaltete Klappe wird der Wechsel der Luftrichtung realisiert. Die Änderung der Luftrichtung steigert die Gleichmäßigkeit der Abtrocknung des Produktes.

DIE VORTEILE DES SYSTEMS

Der **AEROMAT CROSS POWER** zeichnet sich durch eine horizontale Luftströmung aus. Die Luftgeschwindigkeit ist bis zu vier Mal höher als bei herkömmlichen Anlagensystemen.

Das Geheimnis dabei liegt in einer einzigartigen, patentierten Düsengeometrie. Das System ist in der Lage, eine konstante Luftströmung zu erzeugen, so dass jedes einzelne Produkt selbst bei höchster Packdichte auf bis zu 50 Lagen schnell und absolut gleichmäßig getrocknet und gegebenenfalls auch geräuchert wird.

Dank unserer Technologie und nicht zuletzt aufgrund der optional verfügbaren Wärmerückgewinnung **ECO^{CON}**, können Sie Zeit und Energie sparen, während Sie gleichzeitig eine herausragende Produktqualität erzielen.



WÄRMERÜCKGEWINNUNG ECO^{CON} ZUR ENERGIEEINSPARUNG

Dieses innovative System ermöglicht die Rückgewinnung und Nutzung von Abwärme, um den Energieverbrauch weiter zu minimieren und die Umweltauswirkungen zu reduzieren.

OPTIONEN



WÄRMERÜCKGEWINNUNG ECO^{CON}

Durch Vorwärmen der Frischluft kann der Energiebedarf zusätzlich um bis zu 30% verringert werden.



RAUCHERZEUGER

Für verschiedenste Räucherverfahren bieten wir wahlweise Glimmraucherzeuger, Flüssigrauchsysteme, Dampfraucherzeuger und Reibraucherzeuger.



BEHEIZUNGSART

Der AEROMAT^{CROSS POWER} ist in den Ausführungen dampfbeheizt, gasbeheizt und elektrisch beheizt verfügbar.



DUSCHE UND BODENABLAUF

Die Dusche sorgt für eine schnelle Kühlung des Produktes mittels Leitungswasser. Es wird auf Wunsch über einen integrierten Gully abgeführt.



VOLLAUTOMATISCHES CIP-SYSTEM

Die vollautomatische zentrale Reinigung mit Drehdüsen in der Kammer erzielt beste Hygiene. Optional ist eine Schaumpumpe erhältlich.



MICROMAT ANALYZER

Komplexe Produktionsprozesse und weitläufig verteilte Anlagenkomponenten werden auf eine für den Bediener sichere und komfortable Gesamtübersicht reduziert.



AUTOMATISIERUNG

Wir bieten unterschiedlichste Lösung zur Automatisierung dieses Anlagentyps - individuell auf Kundenbedürfnisse zugeschnitten.

TECHNISCHE DATEN

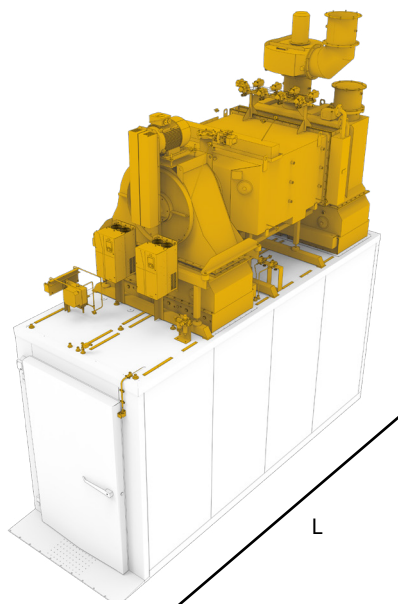


Abb.1: 1-reihig

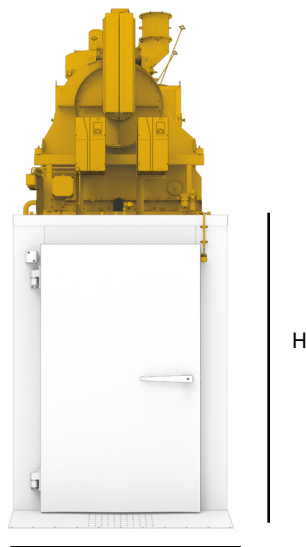


Abb.2: 1-reihig, frontal

AUßENMAßE

MASCHINE	WAGENZAHL	LÄNGE (L) (mm)	BREITE (B) (mm)	KAMMERHÖHE (H) (mm)	HÖHE INKL. MASCHINE (mm)
1-REIHIG	3	3.462	1.750	2.600	5.286
	4	4.517	1.750	2.600	5.286
	5	5.572	1.750	2.600	4.932
	6	6.627	1.750	2.600	4.932
	7	7.682	1.750	2.600	5.368
	8	8.737	1.750	2.600	5.368

HINWEISE:

- Standard Wagenabmessungen: Länge: 1.066 mm, Breite: 1.010 mm, Höhe 1.980 mm

Eine optimale wirtschaftliche Auslastung des Potentials unserer Anlagen kann durch den Einsatz unserer weltweit operierenden Fachberater erreicht werden. Sprechen Sie uns gerne an:

VETEC ANLAGENBAU GMBH

Karoline-Herschel-Straße 2
27283 Verden · Deutschland

T +49 4231 777-7
F +49 4231 777-868

vertrieb@vetec-anlagenbau.de
www.vetec-anlagenbau.de

Version 1.0 2023
Technische Änderungen vorbehalten
©Marketing