

Your cutting machines specialist for fresh and frozen products

# MAGURIT




## RECUT





MADE IN GERMANY




# RECUT

 Kleines noch kleiner machen, dass ist die Aufgabe der MAGURIT RECUT Maschinenserie. Mit diesen Maschinen werden gefrorene Rohstoffe wie Fleisch, Geflügel, Fisch oder Obst und Gemüse auf eine Korngröße von 8mm und größer zerkleinert. Dabei kann lose rollende Ware mit den RECUT 2D entsprechend zerkleinert werden, und für blockgefrorene Rohware bieten wir den RECUT 3D. Dabei fungiert ein MAGURIT Gefrierschneider der STARCUTTER oder PRECUT Serien als Vorschneider, und die gewünschte finale Stückgröße wird durch den RECUT erreicht.

 Cortar las cosas pequeñas aún más pequeñas es la tarea de la serie de máquinas MAGURIT RECUT. Con estas máquinas, las materias primas congeladas como la carne, las aves de corral, el pescado, las frutas y verduras se reducen hasta alcanzar un tamaño de partícula de 8 mm o más. Los productos IQF sueltos se pueden cortar como corresponde con la RECUT 2D, y para las materias primas congeladas en bloques ofrecemos la RECUT 3D. Un troceador de bloques congelados MAGURIT de la serie STARCUTTER o PRECUT actúa como precortador, y el tamaño final de la pieza se consigue con la RECUT.


 Cutting small things even smaller is the application of the MAGURIT RECUT series. With these machines, frozen raw materials such as meat, poultry, fish or fruit and vegetables are cut to a particle size of 8mm and larger. Loose IQF products can be cut accordingly with the RECUT 2D, and for block-frozen raw material we offer the RECUT 3D. A MAGURIT frozen block cutter of the STARCUTTER or PRECUT series functions as a pre-cutter, and the desired final piece size is achieved by the sharp blades of the RECUT.


 Rendre les petites choses encore plus petites, telle est la mission de la série de machines MAGURIT RECUT. Ces machines permettent de broyer des matières premières congelées telles que la viande, la volaille, le poisson ou les fruits et légumes à une taille de grain de 8 mm et plus. Les produits en vrac peuvent être broyés avec le RECUT 2D, et pour les matières premières congelées en bloc, nous proposons le RECUT 3D. Un réducteur à congelés MAGURIT des séries STARCUTTER ou PRECUT fait office de pré-coupeur et la taille finale souhaitée est obtenue par le RECUT.







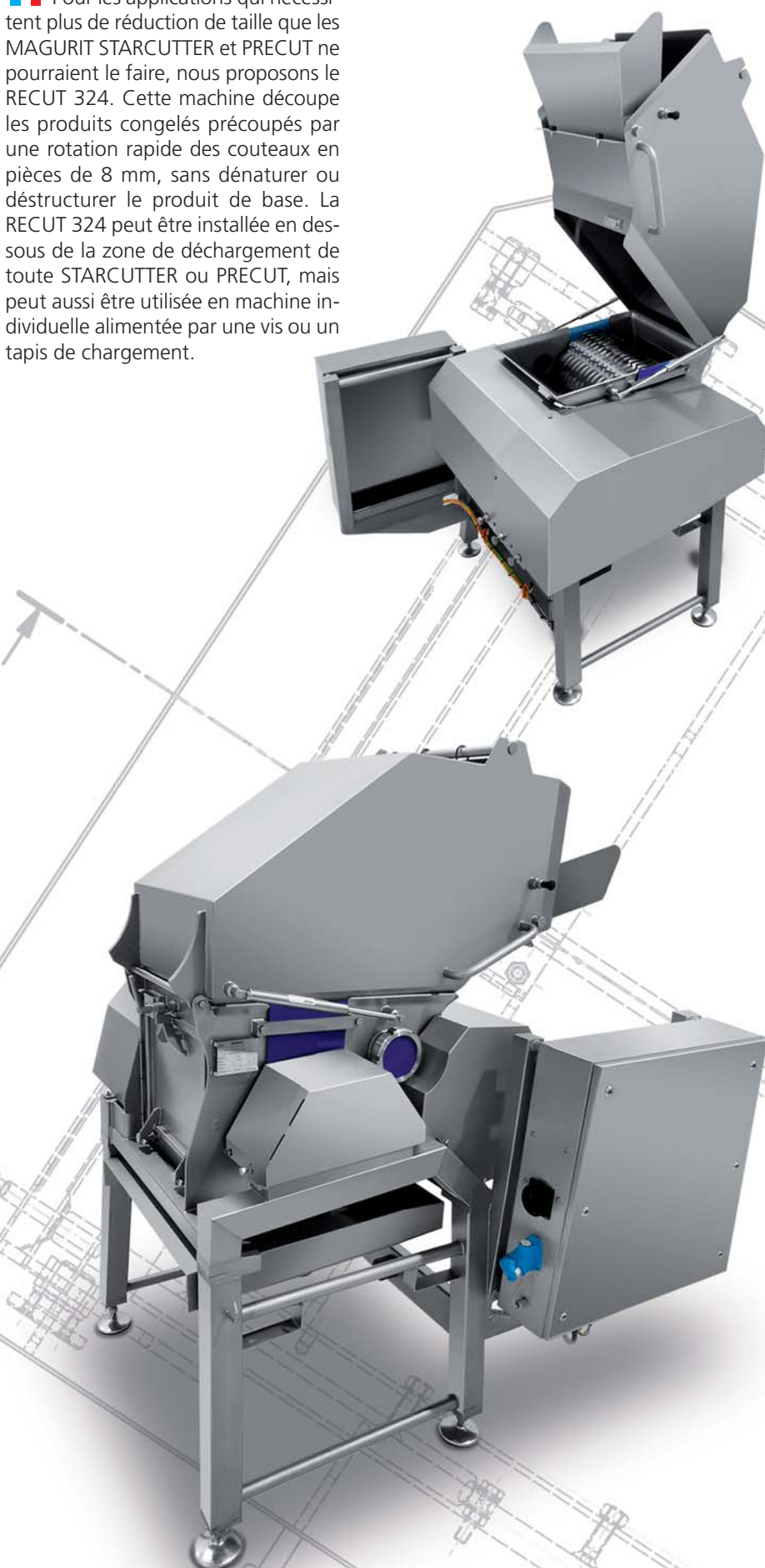
# RECUT 324 / 326 2D

 Für Anwendungen, die noch kleinere Stückgrößen nach dem Schneiden, als es die MAGURIT STARCUTTER und PRECUT leisten können, erfordern, bieten wir die RECUT 324 an. Dabei wird das vorgeschchnittene Produkt durch sich sehr schnell drehende Stanzmesser in Partikelgrößen ab 8 mm geschnitten. Auch dies geschieht ohne Zerstörung der natürlichen Produktstruktur. Die RECUT 324 können direkt unterhalb des Schneidbereichs der Vorschneider angebracht, oder als Stand-Alone Maschinen durch Förderbänder oder Schnecken beschickt werden.

 For applications that require even further size-reduction than the MAGURIT STARCUTTER and PRECUT machines are able to achieve, we offer the RECUT 324. This machine cuts the pre-cut frozen product by fast rotating punch knives into pieces from 8 mm, without destruction of the natural cell structure of the raw - material. The RECUT 324 can be installed below the discharge area of any STARCUTTER or PRECUT, but also can be used as stand-alone units, which can be loaded by screw- or belt-conveyors.


 Para las aplicaciones que requieren una reducción aún mas pequeña de tamaño, después del corte con las máquinas MAGURIT STARCUTTER o PRECUT, ofrecemos la RECUT 324. Esta máquina corta el producto congelado precortado mediante unos discos dentados de rotación muy rápida, en de partículas de 8 mm. Esto sucede sin destruir la estructura natural de la materia prima. La RECUT 324 puede instalarse directamente debajo del área de descarga de cualquier STARCUTTER o PRECUT, y también se puede utilizar como unidad independiente, la cual se puede alimentar con transportadores de tornillo o de cinta


 Pour les applications qui nécessitent plus de réduction de taille que les MAGURIT STARCUTTER et PRECUT ne pourraient le faire, nous proposons le RECUT 324. Cette machine découpe les produits congelés précoupés par une rotation rapide des couteaux en pièces de 8 mm, sans dénaturer ou déstructurer le produit de base. La RECUT 324 peut être installée en dessous de la zone de déchargement de toute STARCUTTER ou PRECUT, mais peut aussi être utilisée en machine individuelle alimentée par une vis ou un tapis de chargement.







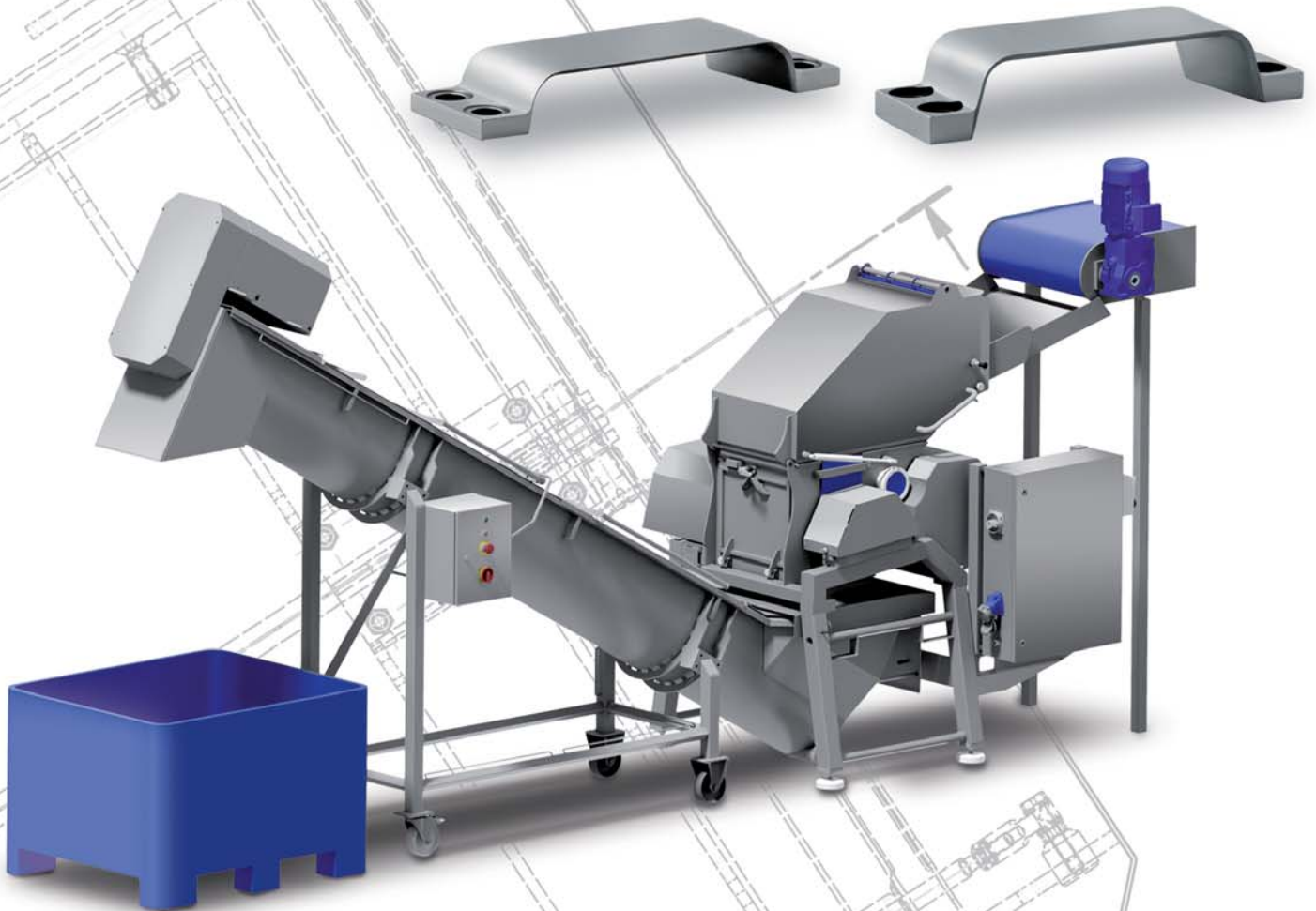
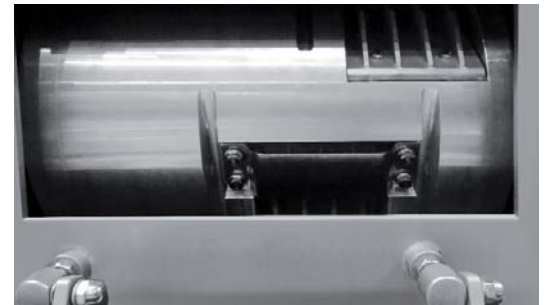
# RECUT 324 / 326 2D


 Für den RECUT 2D stehen neben den verschiedenen Stanzmesserwalzen auch eine offene und eine geschlossene Schneidwalze optional zur Auswahl, die mit Standardmessern oder auch Hakenmessern ausgestattet werden. Somit können die Maschinen auch als normale Gefrierblock schneider oder zur Auflockerung gefroren-verklumpter Ware genutzt werden.


 For the RECUT 2D, in addition to the various punch-knife cutting drums, an open and a closed cutting-drum are optionally available, which can be equipped with standard knives for the reduction of block-frozen products, or also hook knives loosening lumpy-frozen goods.


 Pour la RECUT 2D, outre les différents cylindres à couteaux de découpe, un cylindre de découpe ouvert et un cylindre de découpe fermé sont disponibles en option et peuvent être équipés de couteaux standard ou de couteaux à crochet. Ainsi, les machines peuvent également être utilisées comme découpeuses de blocs de congélation normales ou pour démotter des produits congelés-agglomérés.


 Para la RECUT 2D, además de los distintos tambores con discos dentados, también están disponibles opcionalmente un tambor de corte abierto o un tambor de corte cerrado, que pueden equiparse con cuchillas estándar o también con cuchillas de gancho. Esto significa que las máquinas también pueden utilizarse como troceadoras normales de bloques congelados o para aflojar productos congelados conglomerados.



 Um die Leistungsfähigkeit des RECUT 2D zu optimieren, kann die Produktzufuhr per Förderband, und der Abtransport der geschnittenen Ware beispielsweise mit einem Schneckenförderer erfolgen.

 To optimize the performance of the RECUT 2D, the product infeed can be done by conveyor belt, and the discharge of the cut product, for example, by a screw conveyor.

 Pour optimiser les performances de la RECUT 2D, l'alimentation en produits peut se faire par tapis roulant et l'évacuation des produits coupés par un convoyeur à vis par exemple.

 Para optimizar el rendimiento de la RECUT 2D, el producto puede ser alimentado por una cinta transportadora y el producto cortado puede ser por ejemplo descargado por un transportador de tornillo.

# RECUT 326 3D



🇩🇪 Mit dem RECUT 326 3D werden alle bekannten Blockformen von gefrorenen Lebensmitteln in zwei Schnittfolgen dreidimensional zerkleinert. Dabei wird der erste Schnitt mit einem PRECUT 328 ausgeführt. Hierfür stehen Schneiddicken zwischen 6 und 20 mm zur Auswahl. Diese Scheiben fallen auf die direkt unterhalb des PRECUT 328 installierte Stanzmesserwalze des RECUT 326 und werden in die gewünschte, finale Stückgröße zerkleinert. Dazu stehen für den RECUT 326 Schneidwalzen ab 8 mm bis 25 mm zur Auswahl.

Mit diesen Schnittgrößen bieten die RECUT 326 3D eine ideal Körnungsgroße für Hackfleischherstellung oder Feinstzerkleinerer-Anwendungen. Durch den schonenden Schnitt bleiben sowohl die Struktur des Produktes, Bindefähigkeit und die Temperatur erhalten.

🇬🇧 With the RECUT 326 3D, all known block shapes of frozen foods are cut three-dimensionally in two cutting sequences. The first cut is made with a PRECUT 328. Cutting thicknesses between 6 and 20 mm are available for this purpose. These slices fall onto the punching knife roller of the RECUT 326, and are shredded into the desired, final piece size. For this purpose, cutting rollers from 8 mm to 25 mm are available for selection for the RECUT 326. With these cut sizes, the RECUT 326 3D offers an ideal grain size for mince production or fine shredding applications. Due to the gentle cut, both the structure of the product, binding ability and temperature are preserved.

🇫🇷 La RECUT 326 3D permet de broyer en trois dimensions toutes les formes de blocs connus d'aliments congelés en deux séquences de coupe. La première coupe est effectuée avec une PRECUT 328. Pour cela, des épaisseurs de coupe entre 6 et 20 mm sont disponibles. Ces tranches tombent sur le cylindre à couteaux de découpe du PRECUT 328, installé directement sous le RECUT 326, et sont réduites à la taille finale souhaitée. Pour ce faire, la RECUT 326 propose des cylindres de coupe de 8 mm à 25 mm. Avec ces tailles de coupe, les RECUT 326 3D offrent une taille de grain idéal pour la production de viande hachée ou les applications de broyage fin. Grâce à la coupe douce, la structure du produit, la capacité de liaison et la température sont préservées.

🇪🇸 Con la RECUT 326 3D, se pueden procesar todas las dimensiones conocidas de bloques de alimentos congelados de forma tridimensional en dos secuencias de corte. El primer proceso se realiza con un PRECUT 328, que se puede equipar con cuchillas de corte entre 6 y 20 mm de espesor. Luego el producto procesado cae directamente sobre los discos dentados de la RECUT 326, que se encuentra instalada directamente bajo la PRECUT 328 y se procesan al tamaño de la partícula final. Se pueden seleccionar tambores con discos dentados de 8 a 25 mm de corte. Con estas dimensiones de corte, la RECUT 326 3D ofrece un tamaño de partícula ideal para la producción de carne picada (molida) o aplicaciones para emulsión fina. Gracias al corte suave, se mantienen tanto la estructura del producto como la capacidad de unión y la temperatura.

🇩🇪 Und für die Weiterverarbeitung stehen Stanzmesserwalzen zwischen 8mm und 25mm zur Auswahl.

🇬🇧 And for further reduction, punching knife drums between 8mm and 25mm are available.

🇫🇷 Et pour la finition, il y a le choix entre des cylindres à couteaux de découpe de 8 mm à 25 mm.

🇪🇸 Y para el procesamiento posterior hay disponibles tambores de discos dentados entre 8 mm y 25 mm.

🇩🇪 Für den ersten Schnitt bieten wir sowohl eine offene wie auch eine geschlossene Edelstahlwalze an, für die Messer mit Schnittstärken von 6 bis 20 mm zur Auswahl stehen. Damit kann für die Stanzmesserwalzen des RECUT der richtige Vorzerkleinerungsgrad erreicht werden

🇬🇧 For the first cut, we offer both open and closed stainless steel drums. And blades can be chosen from 6 mm to 20 mm cutting thickness. Therewith for the RECUT punching knife cutting drums the right pre-cut size can be achieved.

🇫🇷 Pour la première coupe, nous proposons aussi bien un cylindre ouvert qu'un cylindre fermé en acier inoxydable. Les couteaux sont disponibles au choix avec des épaisseurs de coupe de 6 à 20 mm. Cela permet d'obtenir le bon degré de pré-broyage pour les cylindres à couteaux de découpe du RECUT.

🇪🇸 Para el primer corte, ofrecemos tanto un tambor abierto como un cerrado de acero inoxidable, con una selección de cuchillas con espesores de corte de 6 a 20mm. Esto permite conseguir el grado adecuado de precorte para el tambor con discos dentados de la RECUT.








# RECUT ZUBEHÖR

ACCESSORIES / ACCESSOIRES / ACCESORIOS




 Die RECUT 3D sind ausgelegt für auf hohe Leistungen von bis zu 12 t/Std. Um diese zu erreichen, sind eine kontinuierliche Beschickung und Abtransport der geschnittenen Ware notwendig. Hierzu können bspw. Blockzuführbänder und Förderschnecken genutzt werden, die MAGURIT ebenfalls fertigt, und entsprechend Ihrer Räumlichkeiten und Produktionsbedingungen kundenspezifisch anpasst.


 The RECUT 3D is designed for high capacities of up to 12 ton/h (25.000 US-lbs). In order to achieve this, continuous feeding and discharge of the cut product is necessary. For this purpose, block infeed belt and screw conveyors can be used, which MAGURIT also manufactures and customizes according to your premises and production conditions.


 Les RECUT 3D sont conçues pour des performances élevées, jusqu'à 12 tonnes/heure. Pour atteindre ce niveau, il est nécessaire d'alimenter et d'évacuer la marchandise en continu. Pour ce faire, il est possible d'utiliser par exemple des bandes d'alimentation en blocs et des vis sans fin que MAGURIT fabrique également et adapte aux besoins spécifiques du client en fonction de vos locaux et des conditions de production.


 La RECUT 3D está diseñada para altas capacidades de hasta 12 to/h. Para ello, es necesario alimentar y descargar continuamente el producto cortado. Para la carga y descarga, se pueden utilizar cintas de alimentación de bloques congelados y descarga con transportadores de tornillo, que MAGURIT también fabrica y puede personalizar según sus instalaciones y condiciones de producción.



 Kunden, die unverpackte Blöcke, gestapelt auf Paletten als Rohware nutzen, steht darüber hinaus noch die Nutzung eines MAGURIT DEPALLETI-ZER 740 zur Beschickung der RECUT 326 3D optional zur Verfügung. Und wenn noch höhere Leistung benötigt wird, oder voll-automatisch produziert werden soll, kann auch ein PRECUT 330 als Vorschneider genutzt werden. Damit sind Stundenleistung von über 20 t möglich.


 Customers who use unpacked, "naked" blocks, stacked on pallets as raw material, can also optionally use a MAGURIT DEPALLETI-ZER 740 to feed the RECUT 326 3D. And if even higher output is required, or if production is to be fully automatic, a PRECUT 330 can also be used as a pre-cutter. This makes hourly outputs of over 20 t (50.000 US-lbs) possible.


 Les clients qui utilisent des blocs non emballés, empilés sur des palettes comme matière première, peuvent en outre utiliser en option un MAGURIT DEPALLETI-ZER 740 pour alimenter la RECUT 326 3D. Et si un rendement encore plus élevé est nécessaire ou si la production doit être entièrement automatisée, il est également possible d'utiliser une PRECUT 330 comme pré-coupeur. Il est ainsi possible d'atteindre un rendement horaire de plus de 20 tonnes.


 Los clientes que utilizan como materia prima bloques congelados sin embalar y apilados en palets, también pueden utilizar opcionalmente un DEPALLETI-ZADOR MAGURIT 740 para alimentar la RECUT 326 3D. Y si se requiere aún un mayor rendimiento, o si la producción debe ser totalmente automática, también se puede utilizar una PRECUT 330 como retroceadora. Esto hace posible obtener rendimientos por hora de más de 20 t.


## REINIGUNG RECUT 324 2D CLEANING / NETTOYAGE / LIMPIEZA



 Zur einfachen Reinigung der Maschine ist der Einlauftrichter nach oben schwenkbar, und ermöglicht so dem Reinigungspersonal die Schneidelemente schnell und einfach zu reinigen.


 For easy cleaning of the machine, the infeed hopper can be swivelled upwards, allowing cleaning personnel to clean the cutting elements quickly and easily.


 Pour faciliter le nettoyage de la machine, la trémie d'entrée peut être pivotée vers le haut, ce qui permet au personnel de nettoyer rapidement et facilement les éléments de coupe.


 Para facilitar la limpieza de la máquina, la tolva de alimentación se puede inclinar hacia arriba, lo que permite al personal de aseo limpiar los elementos de corte de forma rápida y sencilla.




## REINIGUNG RECUT 326 3D CLEANING / NETTOYAGE / LIMPIEZA

 Mit wenigen Handgriffen kann die RECUT 326 3D zur Reinigung vorbereitet werden. Dazu ist der PRECUT 328 mit einer Revisions- und Reinigungsklappe vor der Schneidwalze ausgestattet. Die Nachzerkleinerungseinheit RECUT 326 ist auf Schienen montiert, und wird zur Reinigung einfach aus dem Bereich unterhalb des PRECUT 328 herausgezogen. Somit hat das Reinigungs- und Servicepersonal sehr einfachen Zugang zu allen produktberührenden Bereichen der Maschinen.

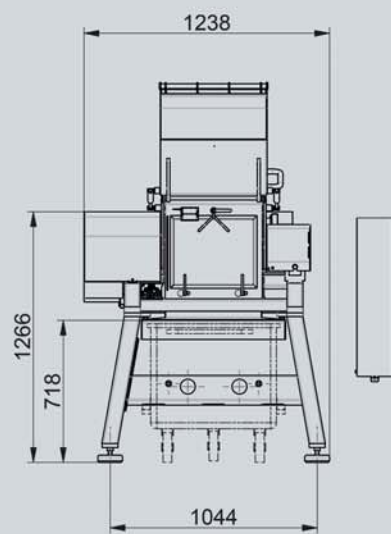
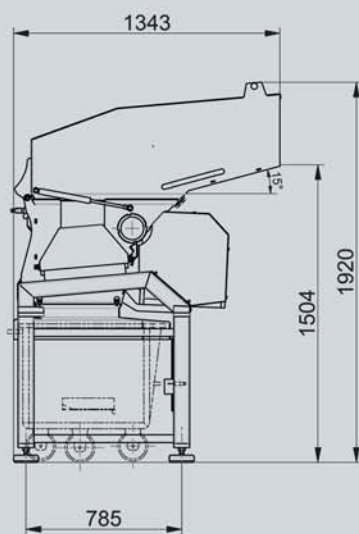
 La RECUT 326 3D puede prepararse para su limpieza en pocos pasos. Para ello, la PRECUT 328 está equipada con una compuerta de inspección y limpieza delante del tambor de corte. La unidad de reducción secundaria RECUT 326 está montada sobre rieles y simplemente se extrae de la zona situada debajo de la PRECUT 328 para su limpieza. De este modo, el personal de limpieza y servicio técnico puede acceder fácilmente a todas las partes de las máquinas que entran en contacto con el producto.

 The RECUT 326 3D can be prepared for cleaning in just a few steps. For this purpose, the PRECUT 328 is equipped with an inspection and cleaning flap in front of the cutting drum. The RECUT 326 unit is mounted on rails and is simply pulled out of the discharge area below the PRECUT 328 for cleaning. This gives cleaning and service personnel very easy access to all areas of the machines that come into contact with the product.

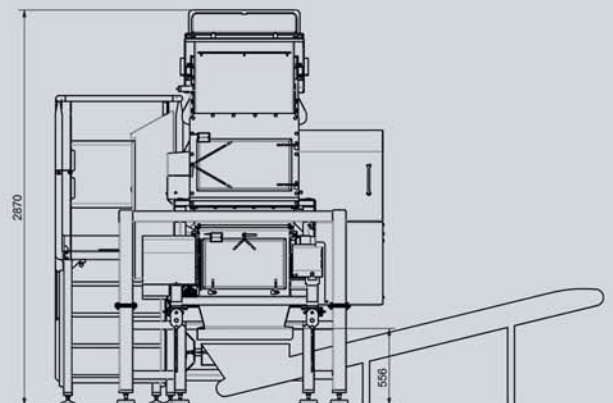
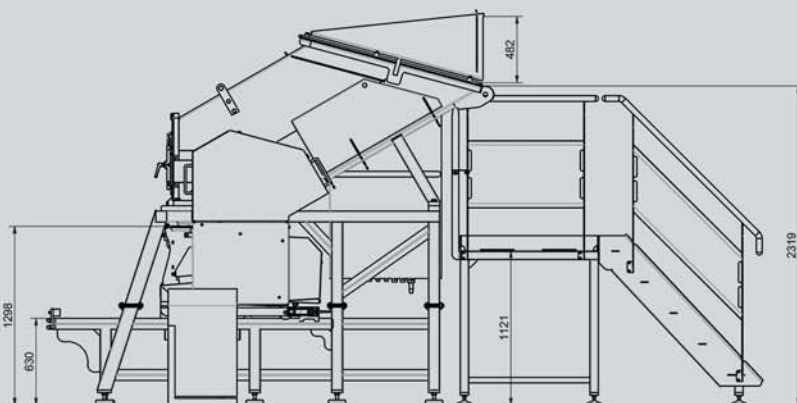
 Quelques gestes suffisent pour préparer la RECUT 326 3D au nettoyage. Pour ce faire, la PRECUT 328 est équipée d'une trappe de visite et de nettoyage devant le tambour de coupe. L'unité de post-broyage RECUT 326 est montée sur des rails et il suffit de la sortir de la zone située sous la PRECUT 328 pour la nettoyer. Le personnel de nettoyage et de maintenance a ainsi un accès très facile à toutes les zones des machines en contact avec le produit.



<b>MAGURIT</b>	<b>RECUT 324</b>	<b>RECUT 326 3D</b>
Motor/ Motor / Moteur / Motor:	15 kW, 400V, 50 Hz	40,5 kW, 400V, 50 Hz
Schneidraummaße in mm Cutting area dimensions in mm Capacité de coupe en mm Dimensiones zona de corte en mm:	480 x 300 x ∞ mm	710 x 600 x ∞ mm
Max. Verarbeitungstemperatur Max. Processing temperature Max. Température de travail Max. Temperatura de trabajo:	-4°C. bis -20°C / 28F to -4°F.	-4°C. bis -20°C / 28F to -4°F.
Gewicht/ Weight/ Poids/ Peso:	Ca. 1.120 kg / 2.460 US-lbs	Ca. 2.950 kg / 6.500 US-lbs



RECUT 324



RECUT 326 3D

# MAGURIT

**MAGURIT** Gefrierschneider GmbH  
 Clarenbachstraße 7 • D-42499 Hückeswagen  
 Telefon: +49 (0) 2192/ 93 63 9-0  
 magurit@magurit.de  
 www.magurit.de

Änderungen vorbehalten  
 Subject to alterations  
 Sous réserve de modifications  
 Sujeto a modificaciones