



Automatic Meatball Loader AML273

Automatisch in Schalen einlegen

Perfekte Convenienceprodukte

Fleischbällchen, Gemüsebällchen, darmlose Bratwurst, Kroketten und vieles mehr produziert der AML273 in höchster Geschwindigkeit mit perfekten Formen – wie handgemacht. Das Erscheinungsbild der Produkte ist appetitlich, die Flexibilität des Automatic Meatball Loader AML273 hoch; der unerreichte Vorteil liegt jedoch an anderer Stelle: die Bällchen werden vollautomatisch und direkt in Schalen gelegt. Hier lässt sich Personal sparen und die Stückkosten senken



Automatic Meatball Loader AML273

Der Automatic Meatball Loader AML273 ist ein Vorsatzgerät für VEMAG Vakuumfüllmaschinen, mit dem vollautomatisch Convenienceprodukte in runder oder länglicher Form erstellt und in Schalen gelegt werden. Der bisherige manuelle Aufwand entfällt.

Handhabung

Hier greift das VEMAG Baukastensystem: einfach eine Linie mit einem passenden Vakuumfüller vor und einem Schalenband hinter dem AML273 bilden. Ein Entstapler und das Band führen nun die handelsüblichen Schalen zu. Durch die Auslässe des AML273 können bis zu 4 Produkte parallel in Schalen abgelegt werden. Die gesamte Linie ist an Ihre Bedürfnisse und an Ihre Produkte anpassbar – weil flexibel einfach besser ist.

Flexibilität

Ein Gerät für viele Produkte: über leicht und werkzeuglos austauschbare

Messerplatten lassen sich diverse Produktformen realisieren. Der Rohstoff wird durch einen Füllstromteiler in identische Produktströme geteilt und durch die Messerplatten geführt. Die Messerplatten sind der Produktform angepasst – durch gegenseitiges Verschieben realisiert sich die gewünschte Form: schnell, einfach, sicher und flexibel.

Runde und längliche Formen sind ebenso möglich, wie Tropfen- oder Schupfnudelformen. Die gewählte Form nimmt keinerlei Einfluss auf die Portioniergenauigkeit. Sie ist immer gleich: vom ersten bis zum letzten Produkt.

Optimale Hygiene

Das Reinigen am Abend oder bei einem Produktwechsel gestaltet sich schnell und einfach, eben typisch VEMAG. Alle Teile lassen sich mit Niederdruck und handelsüblichen Mitteln schnell und gründlich reinigen – so sparen Sie Zeit, die Sie effizient in

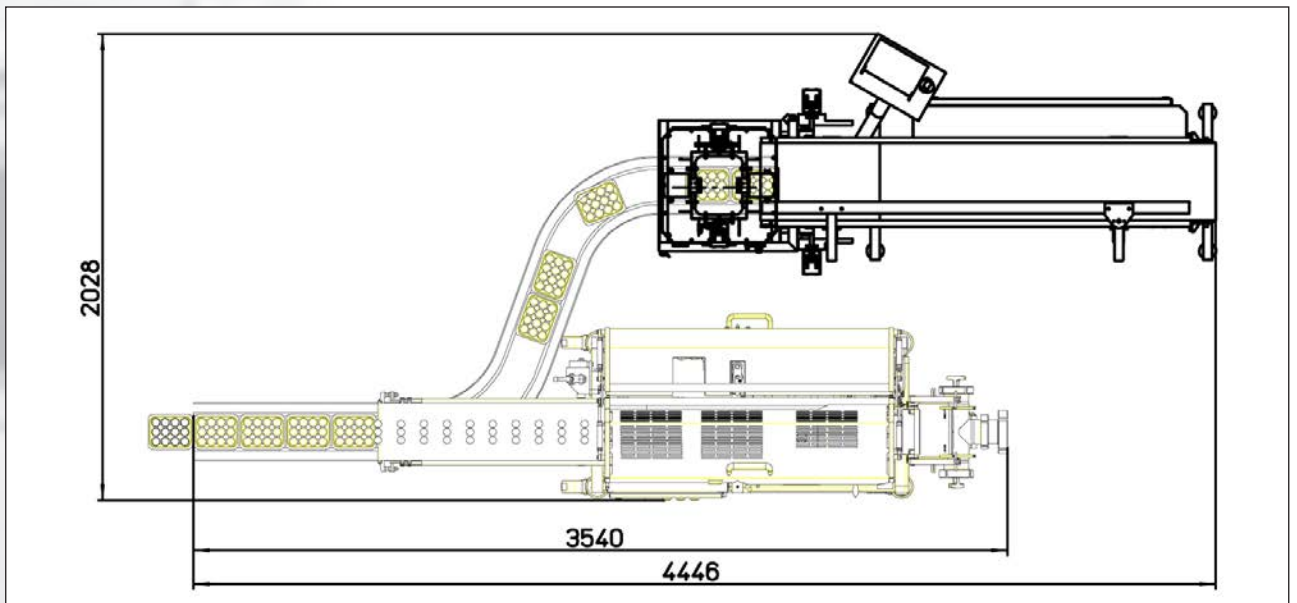
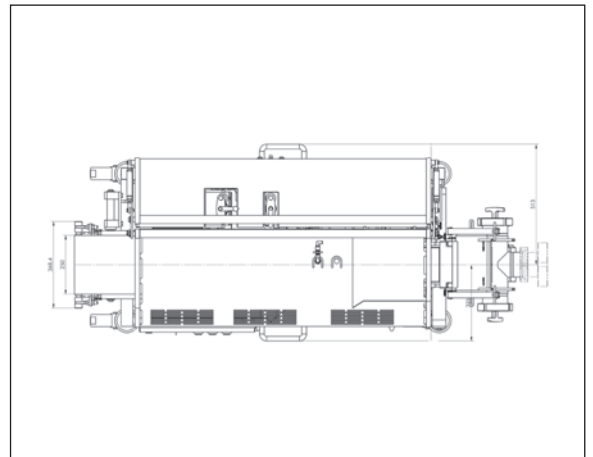
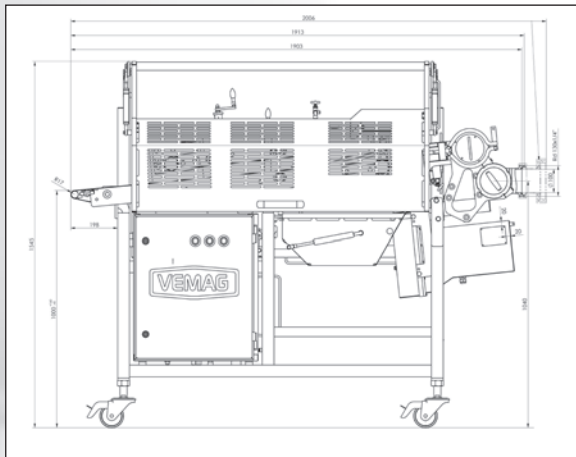
Alle Vorteile auf einen Blick:

- Vollautomatisches Ablegen in Schalen
- Reduzierung manueller Tätigkeiten
- Flexible Produktformen
- Schnellauswechselbare Düsen und Lochplatten
- Kürzeste Rüstzeiten
- Alle Funktionen über Display einstellbar
- Überschneidfunktion der Messerplatten (wählbar)
- Kein Werkzeug für die Einstellung und Reinigung notwendig



Technische Daten

Maximale Taktleistung:	200 Takte/min.
Gewichtsbereich:	1 g – 200 g bzw. Ø 10 – 60 mm
Formen:	Kugel Zylinder Ellipse Tropfenform



VEMAG Maschinenbau GmbH
Postfach 1620, D-27266 Verden
Tel. 0 42 31 - 77 70, Fax 0 42 31 - 77 72 41
<http://www.vemag.de>, e-mail@vemag.de

Überreicht durch: