

# Automatischer Füllstromteiler FST883

## Vorrichtung zur flexiblen Aufteilung von Füllströmen



Identische Füllströme unter allen Bedingungen.

Der von einer Füllmaschine ausgestoßene Produktstrom führt zwangsläufig zu Problemen bei der gewichtsgenaue Abfüllung, wenn dieser Strom zur nachfolgenden Verarbeitung in verschiedene Füllströme aufgeteilt werden soll. Mit dem automatischen Füllstromteiler FST883 von VEMAG wird dieses Problem gelöst. Völlig identische Füllströme unter allen Produktionsbedingungen garantieren eine gewichtsgenaue Abfüllung und damit eine äußerst gleichmäßige Produktqualität.



3-fach Füllstromteiler FST883

Der Füllstromteiler beruht auf dem Rotorprinzip. Die einzelnen Rotorelemente sorgen dafür, daß völlig identische Füllströme erzeugt werden, die eine gewichtsgenaue Abfüllung garantieren. Durch den Verzicht auf einen eigenen Antrieb werden Temperaturerhöhungen vermieden, die zu Qualitätseinbußen führen könnten.

### Anwendung

Der Füllstromteiler ist als Vorsatzgerät für Vakuumfüllmaschinen konzipiert und wird direkt an den Auslauf der Maschine montiert. Die Verbindung zur folgenden Verarbeitungsstufe erfolgt über Schläuche oder Rohre. Dabei beeinflussen unterschiedliche Längen nicht die Abfüllgenauigkeit. Das System läßt sich flexibel an die jeweilige kundenspezifische Anwendungssituation anpassen. Die Teilung in einzelne Füllströme ist dabei frei wählbar. Aufgrund der Flexibilität des Systems ist eine Integration in bestehende Produktionslinien in vielen Fällen möglich. Ob Produkte abgefüllt, abgeteilt oder geformt werden sollen – mit dem Füllstromteiler wird die Gewichtsgenauigkeit entscheidend verbessert.

### Vollautomatischer Betrieb

Der Füllstromteiler arbeitet vollautomatisch. Der Bediener muß am Gerät keine manuellen Einstellungen vornehmen. Auf diese Weise wird eine hohe Produktstandardisierung gewährleistet.

### Reinigung und Wartung

Der Füllstromteiler besteht komplett aus nicht rostendem Edelstahl und für den Kontakt mit Lebensmitteln zugelassenem Kunststoff. Die einzelnen Komponenten können problemlos mit Hilfe von Niederdruckreinigern gereinigt werden. Der Füllstromteiler ist wartungsfrei.

### Einsatzmöglichkeiten

Der Füllstromteiler kann an den folgenden Füllmaschinenbetrieben werden:

- ROBOT 500
- ROBBY / ROBBY-2
- HPE-Serie
- DPE-Serie

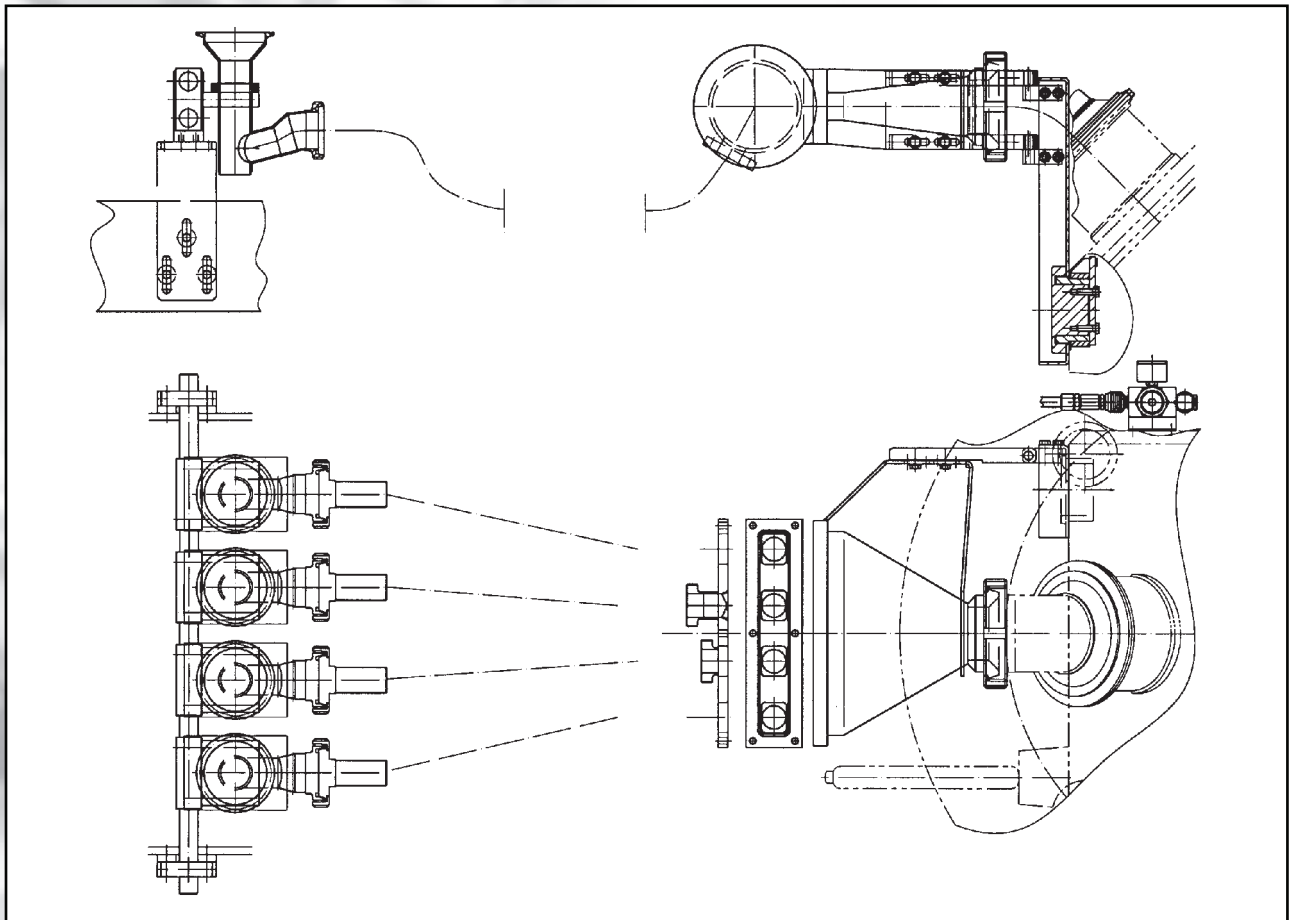
Der Füllstromteiler kann in folgende Produktionslinien integriert werden:

- Mehrbahnige Verarbeitung von Fleisch-, Fisch-, Käse- oder Gemüsefüllungen für die Produktion gefüllter Produkte über Koextrusionseinrichtungen
- Mehrbahnige Abfüllung viskoser bis fließfähiger Produkte – auch Feinkost- und Salatprodukte – in Kästen oder Formen über Füllkopf 981
- Mehrbahnige Portionierung und Abteilung viskoser bis fester Produkte mit Hilfe von pneumatischen Abschnidevorrichtungen
- Mehrbahnige Ausbringung flacher Produkte über Schlitzdüsen



# Technische Daten

Kammergröße: 44,5 / 76 mm  
Klemmverbindung Anschluß Auslauf: DN 50 nach DIN 32 676



VEMAG Maschinenbau GmbH  
Postfach 1620, D-27266 Verden  
Tel. 0 42 31 - 77 70, Fax 0 42 31 - 77 72 41  
<http://www.vemag.de>, [e-mail@vemag.de](mailto:e-mail@vemag.de)

ISO 9001  
BUREAU VERITAS  
Certification



Überreicht durch: