

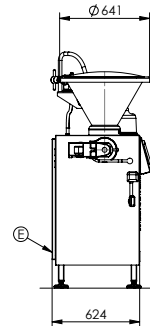
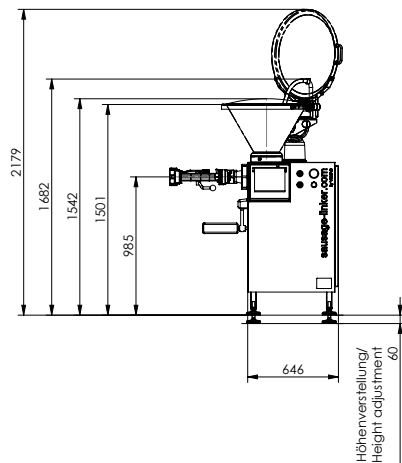
# DONNÉES TECHNIQUES

# sausage-linker

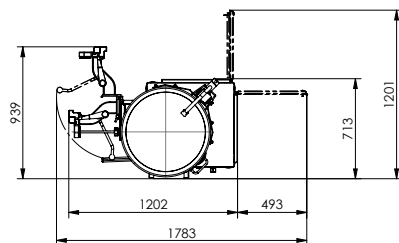
LA SOLUTION COMPLÈTE POUR LE PORTIONNEMENT



Puissance de remplissage	jusqu'à 2'000 kg/h	
Poids par portion	0 - 100'000 g par mesure de	0.1 - 1'000 g 1 au-dessus de 1'000 g
Vitesse de portionnement	25 g	jusqu'à 320 Port./min.
	50 g	jusqu'à 250 Port./min.
	100 g	jusqu'à 180 Port./min.
	200 g	jusqu'à 110 Port./min.
Equipement pompe à vide	16 m³/h	
Poids	290 kg	
Capacité de la trémie	40 l avec couvercle	
Puissance nominale totale	4,0 kW	



A = Luftanschluss / air connection  
E = Elektrischer Anschluss / electrical connection  
W = Wasseranschluss / water connection



POUSSOIR CONTINU SOUS VIDE

CHF 20'009.-

UN PRIX ABSOLUMENT IMBATTABLE

PRIX SANS TVA

NEUMEYER AG  
LENGNAU AG

# PLUS DE 90 CLIENTS SATISFAIS

## EN SUISSE

Un poussoir continu sous vide à un prix absolument imbattable. Profitez d'un prix avantageux et investissez dans un sausage-linker. La solution complète pour le remplissage, portionnement et torsadage de toute la gamme de produits de saucisses en boyau naturel, artificiel et collagène.

Il y a 1000 bonnes raisons pour se décider pour le sausage-linker. Les plus importantes sont:

Une machine pour toute la gamme de produits de saucisses

Puissante même en utilisant des produits de saucisses crues froides

Optimale pour la transition entre un remplisseur à pistons et un poussoir continu sous vide moderne

Livraison rapide depuis notre dépôt à Lengnau

Bon marché

Mécanisme de convoyage anticorrosion

Traitement du produit avec soin

Peu d'entretien

Propriétés hygiéniques optimales

Écran tactile à commande intuitive

Peu d'usure grâce à un mécanisme de torsadage fixé

La technique d'approvisionnement se compose seulement de 2 pièces: spirale de poussage et bâti

Réglage des dispositifs de retenue de boyau sans outils

Pas d'usure du dispositif de retenue de boyau



### Machine de base

CHF 20'009.00

Dispositif de retenue de boyau court incl.

Tube de torsadage Ø selon choix incl.

Tuyau de remplissage Ø selon choix incl.

### Options VEMAG

Dispositif de retenue de boyau long CHF 130.00

Dispositif de retenue de boyau rouleau court CHF 353.00

Dispositif de retenue de boyau rouleau long CHF 353.00

Prise EU CHF 16.00

Prise de courant pour clipper, 35 POL CHF 445.00

Tuyau de remplissage Ø 8 - 60 mm supplémentaire CHF 123.00

Set de torsadage pour boyau naturel Ø 8 - 28 mm supplémentaire CHF 272.00

Set de torsadage pour boyau naturel, artificiel et collagène Ø 8 - 20 mm CHF 508.00

Cadre support pour outils CHF 418.00

### Options Neumeyer AG

Chariot avec deux poignées CHF 2'000.00

Support pour clippeuse pour cervelas CHF 1'700.00

### Prestations de services

**Livraison franco domicile** CHF 800.00

Y compris dédouanement et transport dans toute la Suisse

**Enlèvement par vos soins & formations** CHF 500.00

Y compris dédouanement. Enlèvement par vos soins chez Neumeyer SA et instruction / formation chez nous à Lengnau

**Livraison franco domicile & formation** CHF 1'400.00

Y compris dédouanement, livraison, mise en service et formation chez vous par un consultant de la Neumeyer SA