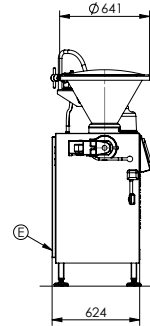
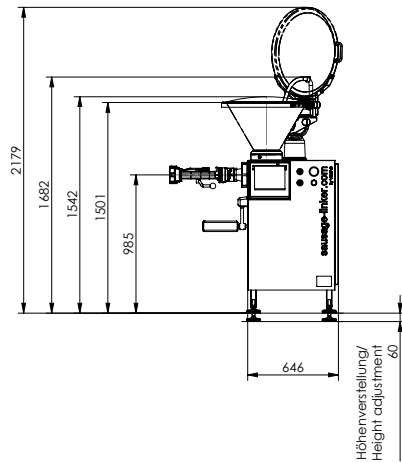


TECHNISCHE DATEN

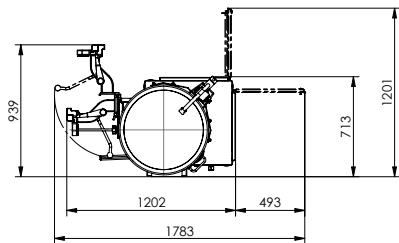
Füllleistung	Bis 2'000 kg/h	
Portionsgewicht	0 - 100'000 g in Schritten von	0.1 - 1'000 g 1 über 1'000 g
Portioniergeschwindigkeit	25 g	bis zu 320 Port./min.
	50 g	bis zu 250 Port./min.
	100 g	bis zu 180 Port./min.
	200 g	bis zu 110 Port./min.
Vakuumanlage	16 m³/h	
Gewicht	290 kg	
Trichtereinhalt	40 l mit Deckel	
Nennleistung gesamt	4,0 kW	

sausage-linker

DIE KOMPLETTLÖSUNG ZUM PORTIONIEREN



A = Luftanschluss / air connection
E = Elektrischer Anschluss / electrical connection
W = Wasseranschluss / water connection



VAKUUMFÜLLER AB

CHF 20'009.-

UNSCHLAGBAR IN PREIS-LEISTUNG

Preise exkl. MwSt.



ÜBER 90 ZUFRIEDENE SCHWEIZER KUNDEN

Der sausage-linker ist die Komplettlösung zum Portionieren und Abdrehen von allen Wurstwaren in Natur-, Collagen- und Schäldarm. Die Maschine stösst schweizweit auf sehr grosses Interesse. Längst haben eine Vielzahl an Metzgereien das unschlagbare Preis-Leistungs-Verhältnis zu Ihrem Vorteil genutzt und in einen neuen sausage-linker investiert.

Es gibt 1'000 gute Gründe sich für den sausage-linker zu entscheiden. Hier die wichtigsten:

Eine Maschine für alle Wurstarten

Leistungsstark auch bei kalten Rohwurstanwendungen

Optimal für den Übergang vom Kolbenfüller zur modernen Vakuumfüllmaschine

Schnell lieferbar ab Lager Lengnau

Kostengünstig

Korrosionsfreies Förderwerk

Produktschonend

Wartungsarm

Optimale Hygieneeigenschaften

Intuitiv zu bedienender Touchscreen

Wenig Verschleiss durch fest montiertes Abdrehgetriebe

Fördertechnik besteht nur aus 2 Teilen: Förderkurve und Gehäuse

Werkzeuglose Einstellung der Darmhaltevorrichtungen

Kein Verschleiss an der Darmhaltevorrichtung



Grundmaschine

CHF 20'009.00

inkl. Darmhaltevorrichtung kurz

inkl. Abdrehrohr Ø nach Wahl

inkl. Füllrohr Ø nach Wahl

Optionen VEMAG

Darmhaltevorrichtung lang CHF 130.00

Darmhaltevorrichtung Rollenausführung kurz CHF 353.00

Darmhaltevorrichtung Rollenausführung lang CHF 353.00

Stecker EU CHF 16.00

35 POL Steckdose für Clipper CHF 445.00

Zusätzliches Füllrohr Ø 8 - 60 mm CHF 123.00

Zusätzlicher Abdrehrohrsatz Naturdarm Ø 8 - 28 mm CHF 272.00

Abdrehrohrsatz Natur-, Collagen und Kunstdarm Ø 8 - 20 mm CHF 508.00

Werkzeugleiste CHF 418.00

Optionen Neumeyer AG

Fahrwagen mit zwei Handgriffen CHF 2'000.00

Halterung für Cervelas-Clipautomat CHF 1'700.00

Dienstleistungen

Lieferung frei Haus CHF 800.00

inkl. Verzollung und Transport in die ganze Schweiz

Selbstabholung & Schulung CHF 500.00

Inkl. Verzollung. Selbstabholung bei der Neumeyer AG und

Instruktion / Schulung bei uns in Lengnau

Lieferung frei Haus & Schulung CHF 1'400.00

Inkl. Verzollung, Lieferung, Inbetriebnahme und Schulung durch einen Fachberater der Neumeyer AG bei Ihnen